

Bauen



POLTRONAS
ARMCHAIR | SILLONES

pontovírgula



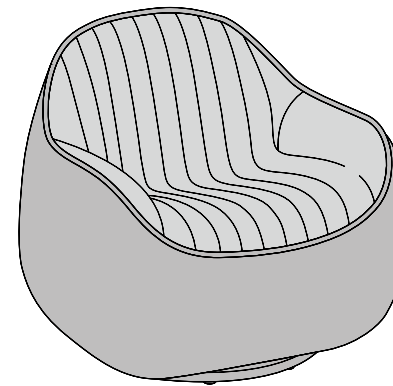
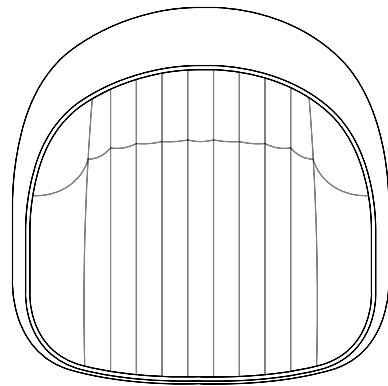
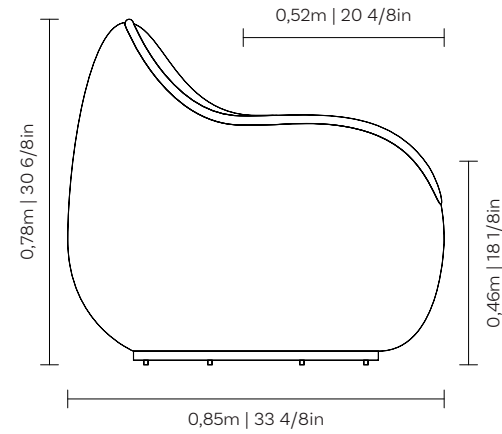
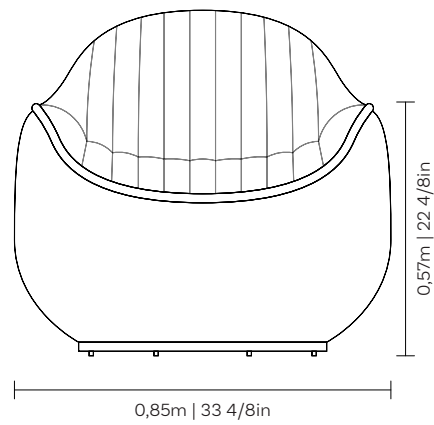
Bauen

POLTRONAS
ARMCHAIR | SILLONES



Bauen

POLTRONAS
ARMCHAIR | SILLONES



Bauen

POLTRONAS
ARMCHAIR | SILLONES

Assento: Fixo, com costura em debrum.
Encosto: Fixo, com costura em debrum e pesponto duplo e zíper.
Braço: Fixo, com costura em debrum.
Suporte: Opção de suporte fixo, com pés em polipropileno injetado na cor preta, ou base giratória, em aço carbono na cor MTX preto, revestida com tecido.

Medidas podem apresentar leves variações. Nos reservamos o direito de efetuar alterações sem consulta prévia.

Seat: Fixed, with piping trim stitching.
Backrest: Fixed, with piping trim stitching, double topstitching, and zipper.
Arm: Fixed, with piping trim stitching.
Support: Option of a fixed support with injected polypropylene feet in black, or a swivel base in carbon steel in MTX black, upholstered in fabric.

Measures may vary slightly. We reserve the right to make changes without prior consultation.
*For more information, see our Comfort Guide.

Asiento: Fijo, con costura en vivo (ribete).
Respaldo: Fijo, con costura en vivo (ribete), pespunte doble y cremallera.
Brazo: Fijo, con costura en vivo (ribete).
Soporte: Opción de soporte fijo con patas de polipropileno inyectado en color negro, o base giratoria en acero al carbono en color MTX negro, revestida en tela.

Las medidas pueden variar un poco. Nos reservamos el derecho de realizar cambios sin previa consulta.
*Para más informaciones, consulte nuestro Guía de Confort.

