

Ellie



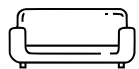
SOFÁS
SOFAS | SOFÁS

pontovírgula



Ellie

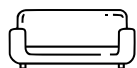
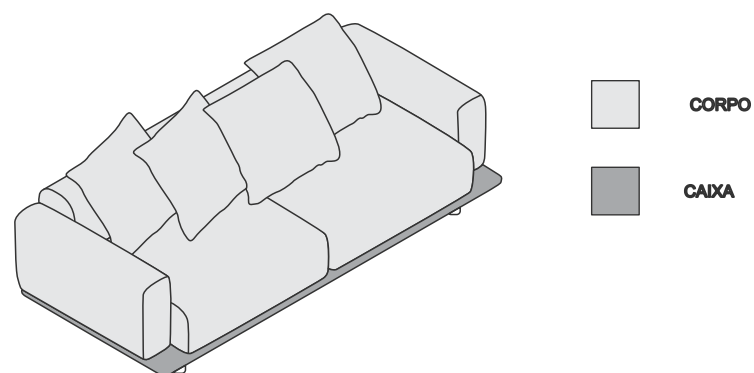
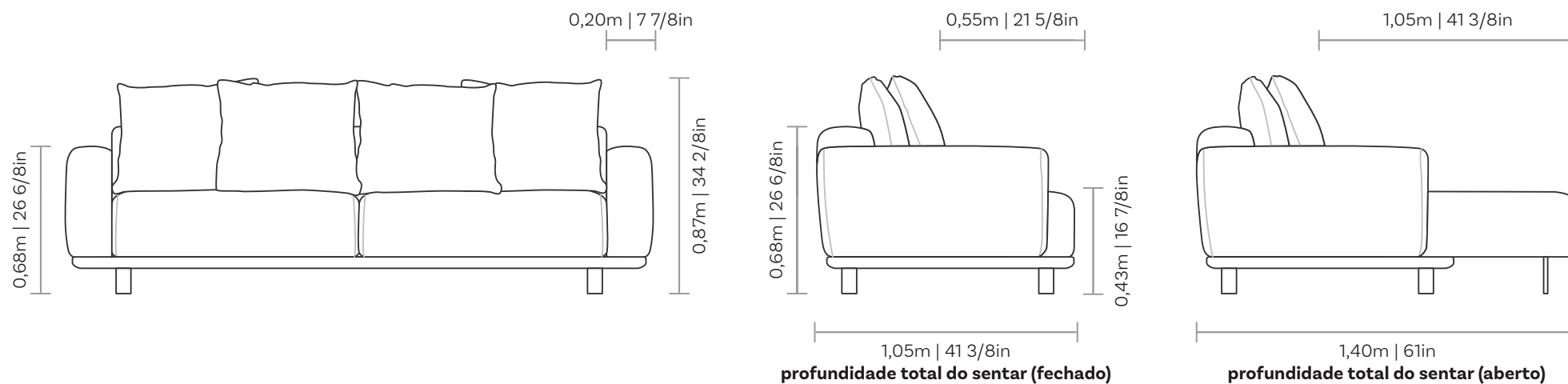
SOFÁS
SOFÁS | SOFÁS



pontovírgula

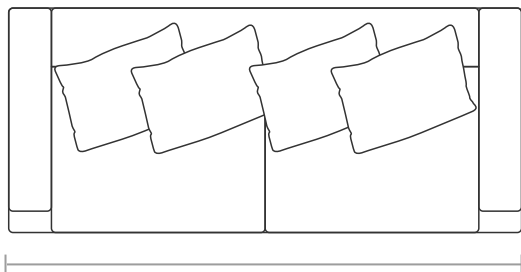
Ellie

SOFÁS
SOFÁS | SOFÁS

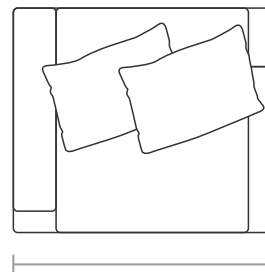


Ellie

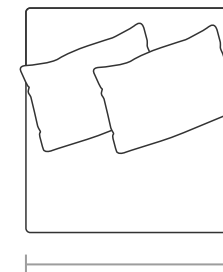
SOFÁS
SOFÁS | SOFÁS



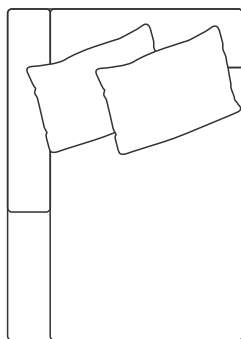
2B 2AS	ASS	DEC
2,00 x 1,05 m 78 6/8 x 41 3/8 in	1	4
2,20 x 1,05 m 86 5/8 x 41 3/8 in	1	4
2,40 x 1,05 m 94 4/8 x 41 3/8 in	1	4
2,60 x 1,05 m 102 3/8 x 41 3/8 in	1	4
2,80 x 1,05 m 110 2/8 x 41 3/8 in	1	4



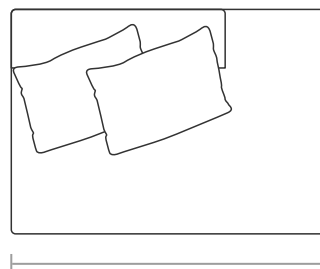
1B 1AS	ASS	DEC
1,00 x 1,05 m 39 3/8 x 41 3/8 in	1	2
1,10 x 1,05 m 43 2/8 x 41 3/8 in	1	2
1,20 x 1,05 m 47 2/8 x 41 3/8 in	1	2
1,30 x 1,05 m 51 1/8 x 41 3/8 in	1	2
1,40 x 1,05 m 55 1/8 x 41 3/8 in	1	2



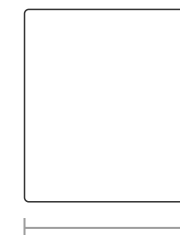
SB 1AS	ASS	DEC
0,80 x 1,05 m 31 4/8 x 41 3/8 in	1	1
0,90 x 1,05 m 35 3/8 x 41 3/8 in	1	1
1,00 x 1,05 m 39 3/8 x 41 3/8 in	1	2
1,10 x 1,05 m 43 2/8 x 41 3/8 in	1	2
1,20 x 1,05 m 47 2/8 x 41 3/8 in	1	2



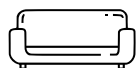
CH 1B	ASS	DEC
1,00 x 1,55 m 39 3/8 x 61 in	1	2
1,10 x 1,55 m 43 2/8 x 61 in	1	2
1,20 x 1,55 m 47 2/8 x 61 in	1	2
1,30 x 1,55 m 51 1/8 x 61 in	1	2
1,40 x 1,55 m 55 1/8 x 61 in	1	2



SB BI	ASS	DEC
1,30 x 1,05 m 51 1/8 x 41 3/8 in	1	1
1,40 x 1,05 m 55 1/8 x 41 3/8 in	1	1
1,50 x 1,05 m 59 x 41 3/8 in	1	2
1,60 x 1,05 m 63 x 41 3/8 in	1	2
1,70 x 1,05 m 66 7/8 x 41 3/8 in	1	2



PUFF	ASS
0,60 x 0,90 m 23 5/8 x 35 3/8 in	1
0,70 x 0,90 m 27 4/8 x 43 3/8 in	1
0,80 x 0,90 m 31 4/8 x 35 3/8 in	1
0,90 x 0,90 m 35 3/8 x 35 3/8 in	1



Ellie

SOFÁS
SOFÁS | SOFÁS

Assento: retrátil com abertura de 35cm e opção de motor ou manual, com costura em pesponto simples.

Encosto: fixo, com costura em pesponto simples.

Braço: fixo, com costura em pesponto simples.

Suporte: Pés em aço carbono, disponível nos acabamentos MTX, pintura fosca e pintura metalizada e pés de apoio, quando o assento está aberto, em aço carbono no acabamento MTX na cor preta.

Almofada decorativa: solta, com 75x65cm, sem detalhe de costura.

Medidas podem apresentar leves variações. Nos reservamos o direito de efetuar alterações sem consulta prévia.

Seat: retractable with 35cm opening and option of motor or manual, with simple stitching.

Backrest: fixed, with simple stitching.

Armrest: fixed, with simple stitching.

Support: carbon steel feet, available in MTX finishes, matte paint and metallic paint and support feet, when the seat is open, in carbon steel in MTX finish in black color.

Decorative cushion: loose, with 75x65 cm, without seam detail.

Measures may vary slightly. We reserve the right to make changes without prior consultation.

*For more information, see our Comfort Guide.

Asiento: retráctil con apertura de 35cm y opción de motor o manual, con costuras simples.

Respaldo: fijo, con costuras simples.

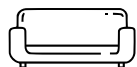
Brazo: fijo, con costuras simples.

Soporte: Patas de acero al carbono, disponibles en acabados MTX, pintura mate y pintura metalizada y patas de apoyo, cuando el asiento está abierto, en acero al carbono en acabado MTX en color negro.

Cojín Decorativo: suelto, de 75x65cm, sin detalle de costuras.

Las medidas pueden variar un poco. Nos reservamos el derecho de realizar cambios sin previa consulta.

*Para más informaciones, consulte nuestro Guía de Confort.



ponto**vírgula**